

70 NEWS

life with sTone
～ 石の温もりを、暮らしの中に～

皆様、こんにちは！

今年は最大でな・なんと！9連休も取られた方もおられたゴールデンウィークも何事もなく(?) 終わり、雪解けした北国の方もいよいよ本格的に活動シーズンに入ってきました。

今回も当社の理念である「石文化の進歩発展に貢献する」の実現に向け、石材業界発展のお役にたつ情報をお届けするニュースレターの第24弾をお届けします。

今号の内容は、石を扱う上で欠かせない吊り具特集です。日ごろ何気なしに使用されている工具の状態を見直していただくと同時に用途に応じた商品もご紹介いたします。

TOPIC 1

石材業界における吊り具特集

石材業界において重量のある石を人間の手で吊る・運ぶといった作業は非常に困難です。その作業を補助する商品として吊り具があります。ここでは業界において広く使用されている商品をご紹介します。吊り具本体の素材別に分けてみました。



布系

素材自体が布のため扱いがしやすく、石にも傷を付けず、吊るモノ自体を完全にホールドすることで高い安全性があります。



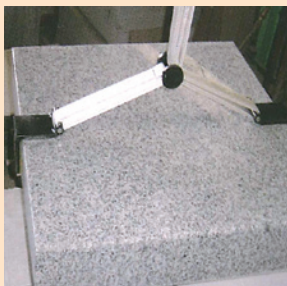
● ベルトスリング

ベルト状のため安定しやすく石に対して傷つきにくく、あらゆる大きさや形に対応しています。



● ソフトスリング

ベルトタイプより柔らかいため使いやすく、様々な形状の石材にも対応します。重量物へも対応しており、色別に適応荷重が分かるようになっています(一部)。



● モクゴトクランプ

ベルトスリングと金具を融合させた狭い場所での幅寄せや、吊り作業に使用したスリングを抜き取るため石材を浮かす際使用できます。



● 玉吊ベルト

通常のクランプやスリングでは吊ることができない丸物や特殊な形に対応できます。

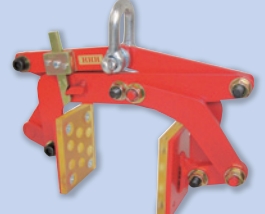
金属系

一部をつかむ(はさむ)ことだけで作業ができるため、作業性を重視した吊り具です。



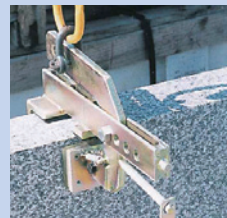
● 牧野製クランプ

石材用クランプとして墓石業界で一番使用されています。種類・サイズも豊富にあるため様々な場面において活躍しております。



● スリーエッチ製クランプ

最少吊幅が0mmから吊ることができるため幅広いサイズに対応できます。



● フラットクランプ

施工時に外柵などをギリギリまで寄せたいときや、工場で隙間を大きく取らずに並べていきたい時などに便利です。



● フラットクランプ縦型

スクリーンなどの板石の吊り上げ運搬に便利です。



● バキュームリフト

クレーンやホイストに取り付けるだけで、鋼材・ガラスなどを吸着して搬送できる吊り具です。

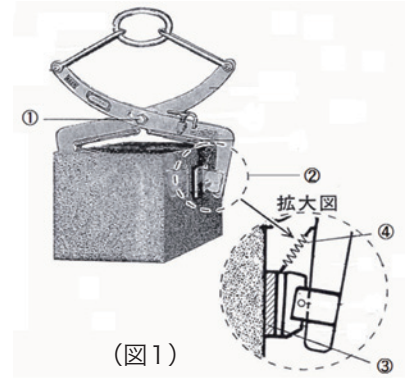
※吊り具は非常に安全性を考えられた使用設計の製品ですが、取扱いには十分な注意が必要な事と、日頃のメンテナンスを行うことで重大な事故を回避することができます。

- 石が濡れている状態での作業や雨の日などの作業は滑る恐れがありますので使用を控える。
- 吊荷の下には絶対に入らず、腰位置より高い位置での吊り作業は控える。
- 吊り具のメンテナンスを定期的に行い、スリングの破損(傷など)による交換やクランプの破損部品の交換は早めに行う。

TOPIC 2

牧野製クランプの部品交換

墓石材業界で一番使用されている**牧野製クランプ**。
業界で使用される頻度も多いため、伴う事故も少なくはありません。
右写真のような状態のまま使用することは非常に危険です。
安全に使用いただくためにも定期的な点検や純正部品による交換をお勧めします。
定期的に点検していただく主な部品箇所は次の通りです。
これ以外の部品や箇所におかしなところがあれば速やかに対応下さい。
①センターボルト ②ウレタン取付金具 ③ウレタン板 ④スプリング、その他
(いずれも右の図1参照)



TOPIC 3

Q & A

Q&A

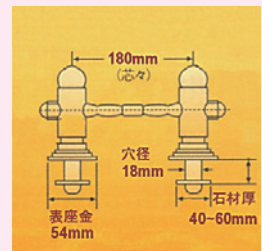
Q1 ステンカロート扉取手金具の「かんぬき棒」が抜けるので固定して欲しいのですが？

A1 元々、かんぬき棒の先端に付いているナットは六角イモねじで固定されているので、そのネジが緩んだ可能性もございますので再度締め直してみてください。六角レンチで締めれば固定できますが、ご注文時に特注で溶接加工もできます。



Q2 納骨堂の扉の厚みが60mmで製作、通常のカロート扉取手金具なら50mmなため特注サイズは製作できますか？

A2 製作は可能です。



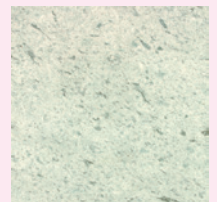
Q3 鍵付き以外のカロート扉取手金具はありますか？

A3 コの字型のタイプがございます。



Q4 十和田石を浴室に貼る際の汚れ防止剤を教えてください。

A4 クリアコート・ADコートなどの防水剤などで防汚はできますが、十和田石の魅力は濡れて緑色に変わる具合を楽しむ傾向が強く、保護剤を塗るとその変化が楽しめなくなりますので塗布前にご確認下さい。



十和田石

TOPIC 4

「石材用金箔色塗料」

新商品

こだわり抜いた鮮やかな金色と優れた耐変色性・耐退色性を持ち合わせております。
石碑やお墓への文字色入れや建築への塗装、または工芸品や装飾品へご使用できます。



藤栄株式会社

大阪本社 〒578-0944 大阪府東大阪市若江西新町4-5-25
東部営業所 〒327-0817 栃木県佐野市伊勢山町14-10

ウェブサイト
<http://touei.ne.jp>



フェイスブック
<https://www.facebook.com/touei.kenzai/>



商品についてのお問い合わせ・ご注文等は、お近くの石材工具販売店様までお問い合わせください。

TOUEI ドットニュースは、メールでいち早く配信しております。配信をご希望の場合は、web@touei.ne.jp へ、メールの本文欄に会社名・お名前をご入力の上、送信ください。(右側のQRコードで、上記のメールが開きます)

