

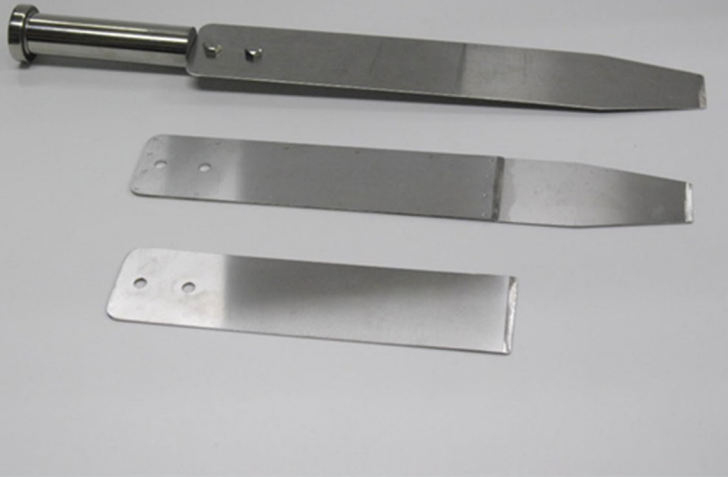
ボンドカッター

life with stone
～ 石の温もりを、暮らしの中に～

目地部分にハンマーで押し込みながら、コーキングを切っていきます。墓石解体時の弾性接着剤を叩いて切る事ができ、クサビと一緒に使うことで解体を簡単にします。

刃は3種類あり用途に合わせて使い分ける事が可能です。細かな部分の解体作業に大変便利です。

にぎり丸棒 160L



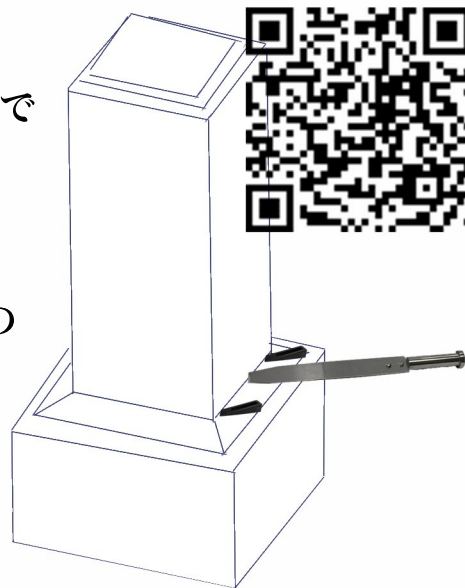
カッター 300L&200L の
2枚併せ (刃厚 1.6mm)

カッター 300L
(刃厚 0.8mm)

カッター 200L
(刃厚 0.8mm)

《使用方法》

- ①目地コーキングをカッターナイフ等で切ります。
- ②クサビを石碑の両側に入れ、少し持ち上げます。
- ③石の隙間にボンドカッターの刃先を石と水平に差し込み、にぎり丸棒の後ろを軽くハンマーで叩き、弾性接着剤を切って行きます。
※ メジスキットをカッターに吹き、差し込みますとスムーズに作業できます。



- ④弾性接着剤が切れたら更にクサビを差し込み先ほどと同じように軽く叩きながら弾性接着剤を切ってください。

- ※ 石材用弾性接着剤以外には使用しないでください。
- ※ カッターは刃先が切れるようになっています。取り扱いには十分な注意が必要です。手袋など安全対策を行ってください。



 藤栄株式会社

創業1955年。石材関連専門商社
石のモノ・コト全てお任せください。

本社 〒578-0944 大阪府東大阪市若江西新町4-5-25
東部営業所 〒327-0817 栃木県佐野市伊勢山町14-10

TEL : 06(6725)5236
TEL : 0283(22)8811