

石製ローソク立(ステンレス窓枠「彩光」付き)

# AKARI

(あかり)

## 観音開きステンレス窓枠登場

機能性・デザインを徹底追及し、  
和洋にとらわれない形。  
狭い場所でご利用いただける寸法を  
実現しました。

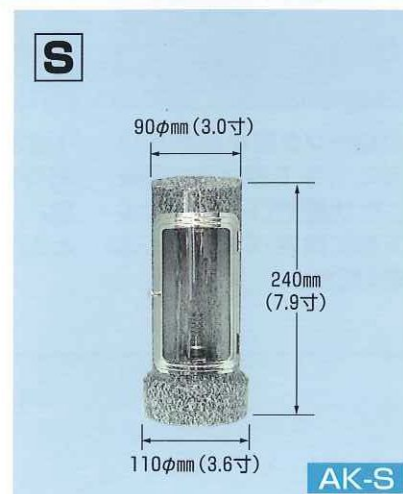
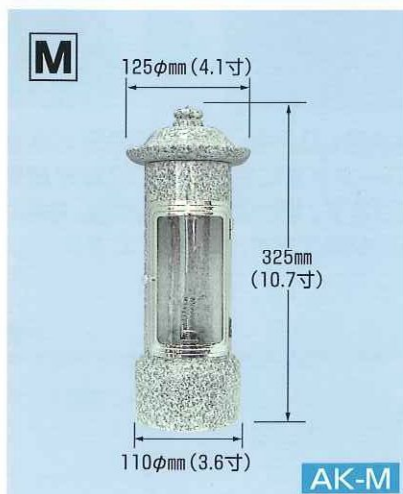
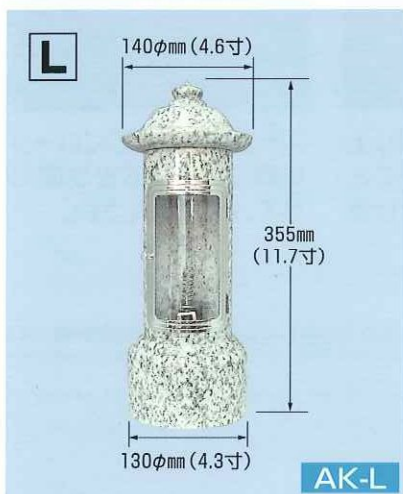


これは便利!!!

ローソク芯が  
取り外せませす



### AKARI (あかり) シリーズは3タイプ



※石種は取扱いやすい3種類を選びました。青 (AG-98)・白 (中国稲田)・黒龍石の3種  
※その他の石種についてもお問い合わせ下さい。