

新商品 ボンドカッター

実用新案出願中



カッター 300L&200Lの2枚併せ
刃厚 1.6ミリ



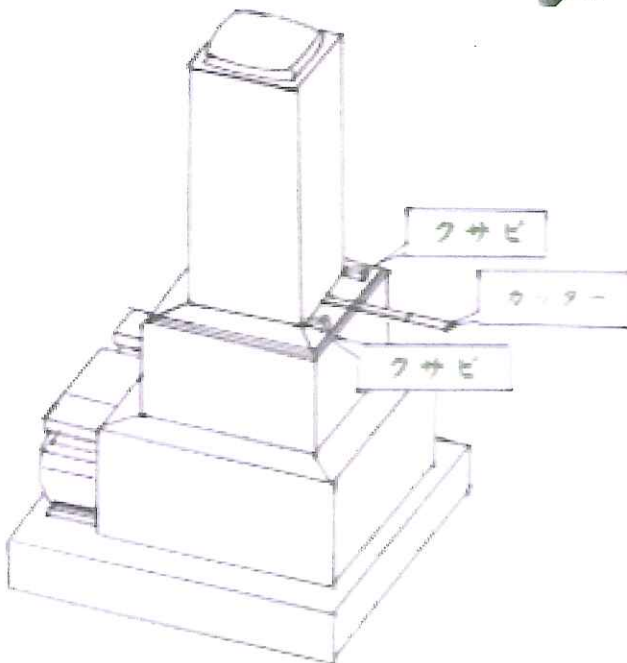
カッター 300L
刃厚 0.8ミリ



カッター 200L
刃厚 0.8ミリ

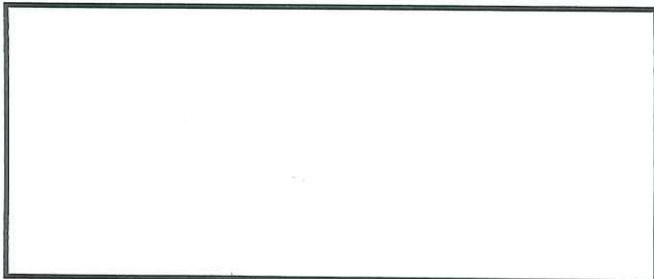


にぎり丸棒 160L



- ① 目地のボンドをカッターナイフ等で切ります。
- ② クサビを石碑の両側に入れ少し石を持ち上げます。
※1.2ミリ~2ミリ以上
- ③ 石の隙間にボンドカッターの刃先を石と水平に入れ、上から軽く手で押しえながらにぎり棒の後ろを軽くハンマーでたたきます。
※石鹼水、又は水を霧吹きに入れ刃先にかける。
- ④ ボンドが切れたらクサビを少したいていれ、また、ボンドカッターの後ろを軽くたいて切っていきます。

販売店



希望小売価格 ¥14,800(税別)

※ボンドカッターは、石材用ボンド切り以外には使用しないで下さい。

※ボンドカッターは、刃先が切れる様になっています。

危険!! 注意!!